

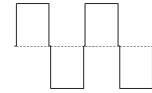
# MODEL 100T



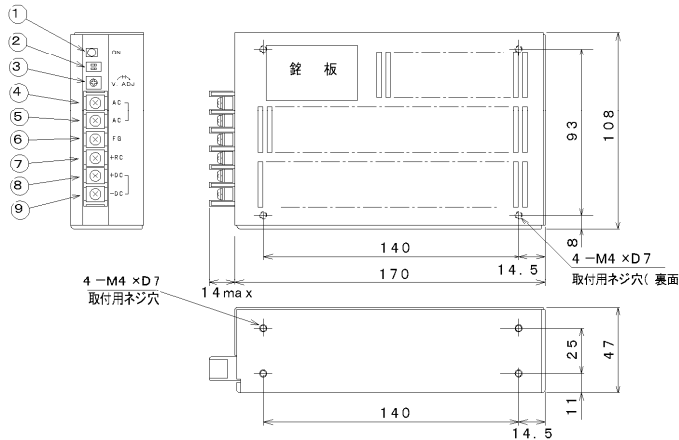
## 特長

- 矩形波出力
- 小型・高効率
- 入出力間絶縁
- 広入力電圧範囲
- 周波数切替可能
- 低価格

- 出力波形 -



## 外形・寸法図



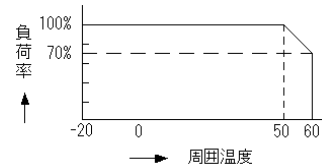
端子名	端子説明
1	POWER 動作表示ランプ
2	SW1 周波数設定用DIPスイッチ (*1)
3	V.ADJ 出力電圧調整用トリマ
4	AC AC出力端子
5	AC AC出力端子
6	FG FG端子
7	+RC ON/OFFコントロール端子
8	+DC +側DC入力端子
9	-DC -側DC入力端子

(\*1) SW1-1: on = 60Hz off = 50Hz

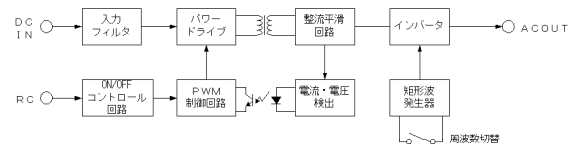
## 型式・定格一覧

入力	型式	出力電圧	効率	容量
DC 12V 9V ~ 18V	100T 12-100V F	100V ~ 120V	84% TYP	100 V A
DC 24V 18V ~ 36V	100T 24-100V F	100V ~ 120V	87% TYP	
DC 48V 36V ~ 72V	100T 48-100V F	100V ~ 120V	88% TYP	
DC 96V 72V ~ 144V	100T 96-100V F	100V ~ 120V	88% TYP	

## ディレーティング特性



## ブロック図



## 標準仕様

入力	入力電圧	型式・定格一覧参照		機能	リモートコントロール	有り
	効率	型式・定格一覧参照				
出力	出力波形	矩形波		一般条件	周囲温度	動作時 -20 ~ +60 非動作時 -40 ~ +85
	出力電圧可変範囲	AC100V ~ AC120V 初期設定値 AC100V			周囲湿度	動作時 20% ~ 95%RH 結露しないこと 非動作時 20% ~ 95%RH 結露しないこと
	出力周波数	50・60Hz切替			絶縁耐圧	1次-2次間 AC1,500V1分間 (カッタウト電流20mA) 1次-ケース間 AC1,500V1分間 (カッタウト電流100mA) 2次-ケース間 AC1,500V1分間 (カッタウト電流20mA)
	出力周波数設定範囲	±3.0%			絶縁抵抗	1次-2次間 50M min (DC500V) ケース-各間 50M min (DC500V)
	入力変動	0.5%max (定格入力範囲)	総合電圧変動 4.0%max		耐振動性	10Hz ~ 55Hz加速度19.6m/s <sup>2</sup> (3方向各1H)
負荷変動	2.0%max (0 ~ +100%)	耐衝撃性		196m/s <sup>2</sup> (3方向各3回 作用時間11msec)		
温度変動	1.0%max (0 ~ +50)	重量		750g		
ドリフト	1.0%max					
付属	過電流保護	有り				
	過熱保護	有り				