

公差：±1

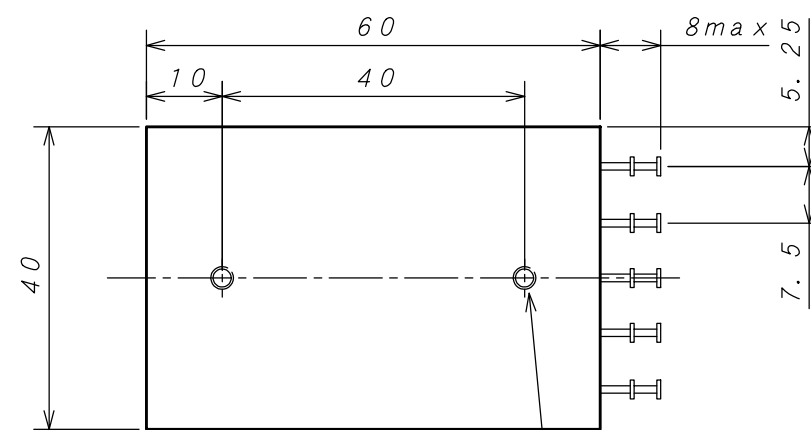
単位：mm

質量：100g

内部構造：シリコンゴム充填

ケース：アルミ

表面处理：N1.5半艶塗装



2-M3×D5 取付用ネジ穴

